

# K 125 M KANALFLÄKT

Artikelnr. 1002

Version: 50 Hz

Dokumenttyp: **Produktkort**  
 Dokumentdatum: **2014-01-23**  
 Genererad av: **Onlinekatalog**

## Beskrivning

- Spänningsreglerbar
- Inbyggd termokontakt
- Kan monteras i valfritt läge
- Kan installeras utomhus
- Underhållsfri och driftsäker

K-serien är avsedd för montering i kanal. Alla K-fläktar har minst 25 mm lång anslutningsstos.

Fästklammer FK gör montering/demontering enkel och förhindrar vibrationsöverföring till kanal. Fläktarna har bakåtböjda skovlar och underhållsfri ytterrotomotor.

K-fläktarna kan spänningsregleras med en steglös tyristor eller 5-steps transformator. För att skydda motorn mot överhettning har fläkten ett impedansmotorskydd.

Höljet är tillverkat av galvaniserad stålplåt och är falsat vilket ger ett näst intill lufttätt hölje. Om fläkten är kanalansluten kan den installeras utomhus och i våtrum. Detta är möjligt tack vare fläktens täta hölje.

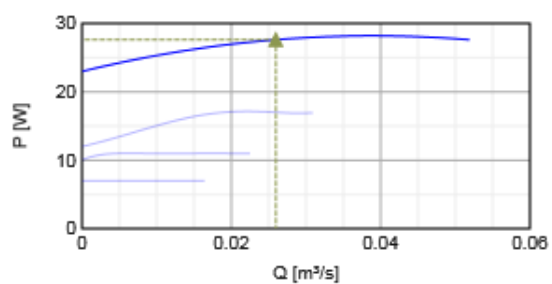
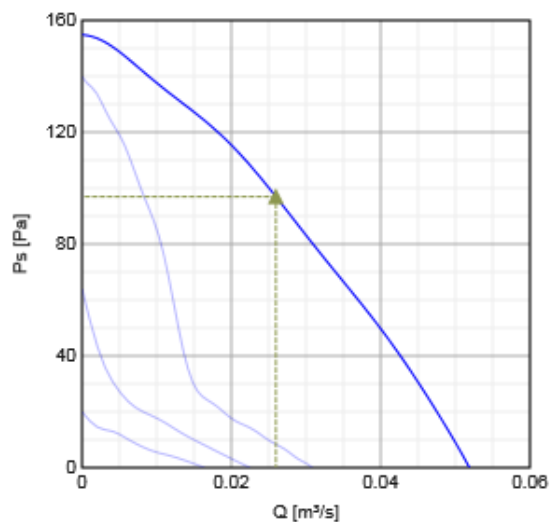


## Specifikation

|   |        |                   |
|---|--------|-------------------|
| Spänning  | 230    | V                 |
| Frekvens  | 50     | Hz                |
| Fas   | 1      | ~                 |
| Effekt  | 28.2   | W                 |
| Ström   | 0.164  | A                 |
| Maximalt luftflöde  | 0.0519 | m <sup>3</sup> /s |
| Varvtal   | 2491   | r.p.m.            |
| Max temperatur på transporterad luft                        | 70     | °C                |
| Max temperatur på transporterad luft vid spänningsreglering | 70     | °C                |
| Ljudtrycksnivå, 3 m   | 32.8   | dB(A)             |
| Vikt  | 2.3    | kg                |
| Isolationsklass, motor                                      | B      |                   |
| Kapslingsklass, motor                                       | 44     | IP                |

## Diagram

### Diagram



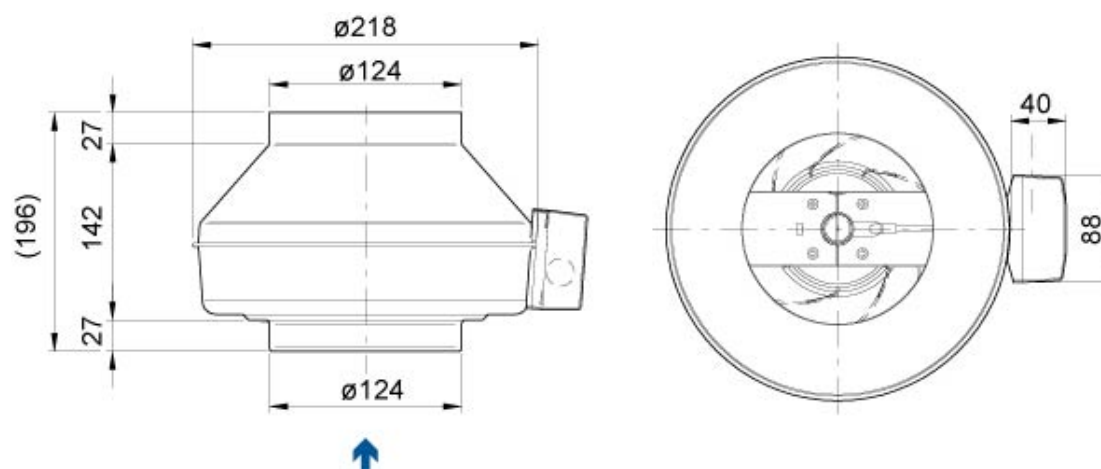
#### Hydrauliska data

|            | Arbetspunkt |            |          |               |          |                  |          |
|------------|-------------|------------|----------|---------------|----------|------------------|----------|
|            | Q<br>[m³/s] | Ps<br>[Pa] | P<br>[W] | n<br>[r.p.m.] | I<br>[A] | SFP<br>[kW/m³/s] | U<br>[V] |
| Max effekt | ▲ 0.0259 ▲  | ▲ 97 ▲     | ▲ 27.6 ▲ | 2529          | 0.161    | 1.06             | 230      |

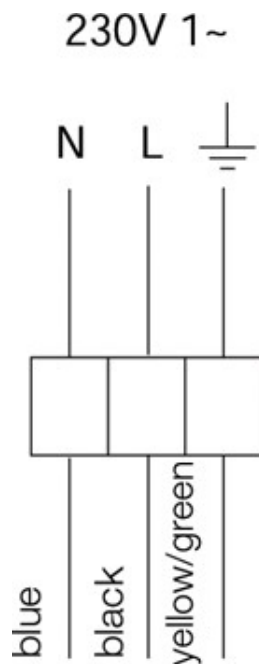
#### Akustikdata

| Ljudeffektnivå | 63 | 125 | 250 | 500 | 1k | 2k | 4k | 8k | Tot |
|----------------|----|-----|-----|-----|----|----|----|----|-----|
| Inlopp         |    |     |     |     |    |    |    |    |     |
| Utlopp         |    |     |     |     |    |    |    |    |     |
| Omgivande      |    |     |     |     |    |    |    |    |     |

#### Dimensioner



#### EI-schema



## Tillbehör

### Elektriska tillbehör

CO2 givare /CO2RT-R-D (6993)  
 DTV500-OEM inkl anslutningsset (5044)  
 HR1 Rumshygrostat IP21 (5150)  
 Närvarodetektor/IR24-P (6995)  
 RE 1,5 Transformator (5000)  
 REE 1 Tyristor utanpåliggande (5314)  
 REPT6 Spänningsregl/temp&tryck (5698)  
 REU 1,5 Transformator (5004)  
 RT 0-30 Rumstermostat Elektron (5151)  
 T 120 Timer (5165)  
 Termostat -35... +20 C IP40 (5630)

### Tillbehör

CB 125/0,6KW 230V/1 Kanalvärma (5289)  
 CB 125/1,2KW 230V/1 Kanalvärma (5290)  
 CB 125/1,8KW 230V/1Kanalvärm (5377)  
 CBM 125/1,2KW 230V/1 Kanalvärm (5480)  
 CWK 125-3-2,5 Kylbatt.Rund (30021)  
 FFR 125 Filterkassett (1768)  
 FGR 125 Filterkassett (1804)  
 FK 125 Fästklammer (1608)  
 IGC 125 Intagsgaller (5582)  
 IGG 125 Intagsgaller (1631)  
 LDC 125-1200 Ljuddämpare (5997)  
 LDC 125-600 Ljuddämpare (5190)  
 LDC 125-900 Ljuddämpare (5191)  
 RSK 125 Backspjäll (5598)  
 SG 125 Beröringsskydd (5607)  
 THB 160 profil takhuv (1764)  
 THB 160 profil takhuv röd (2034)  
 THS 160 plan takhuv (1839)  
 THS 160 plan takhuv röd (2044)  
 VBC 125-2 Vattenbatteri (5457)  
 VBC 125-3 Vattenbatteri (9839)  
 VBF 125 Vattenbatteri (1730)  
 VK 12 Jalousislutare (5638)  
 VKK 125 Backspjäll (1624)

## Dokument

(202341 Fans Instructions CE\_A002 .pdf, 1MB)

(Instruction\_consol.pdf, 114kB)

(K fan mounting.wmv, 3MB)



[\(Bvd Kanalfläkt K-KV 100M, K-KV 125M.pdf, 49kB\)](#)



[\(Certificate S-mark K 1211224.pdf, 1MB\)](#)